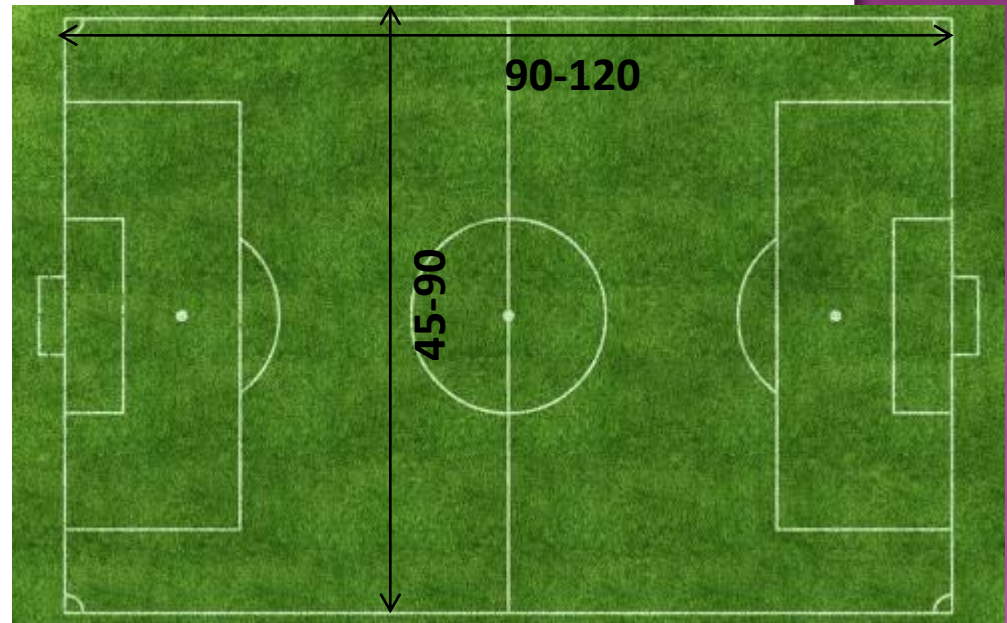


«ФУТБОЛ»

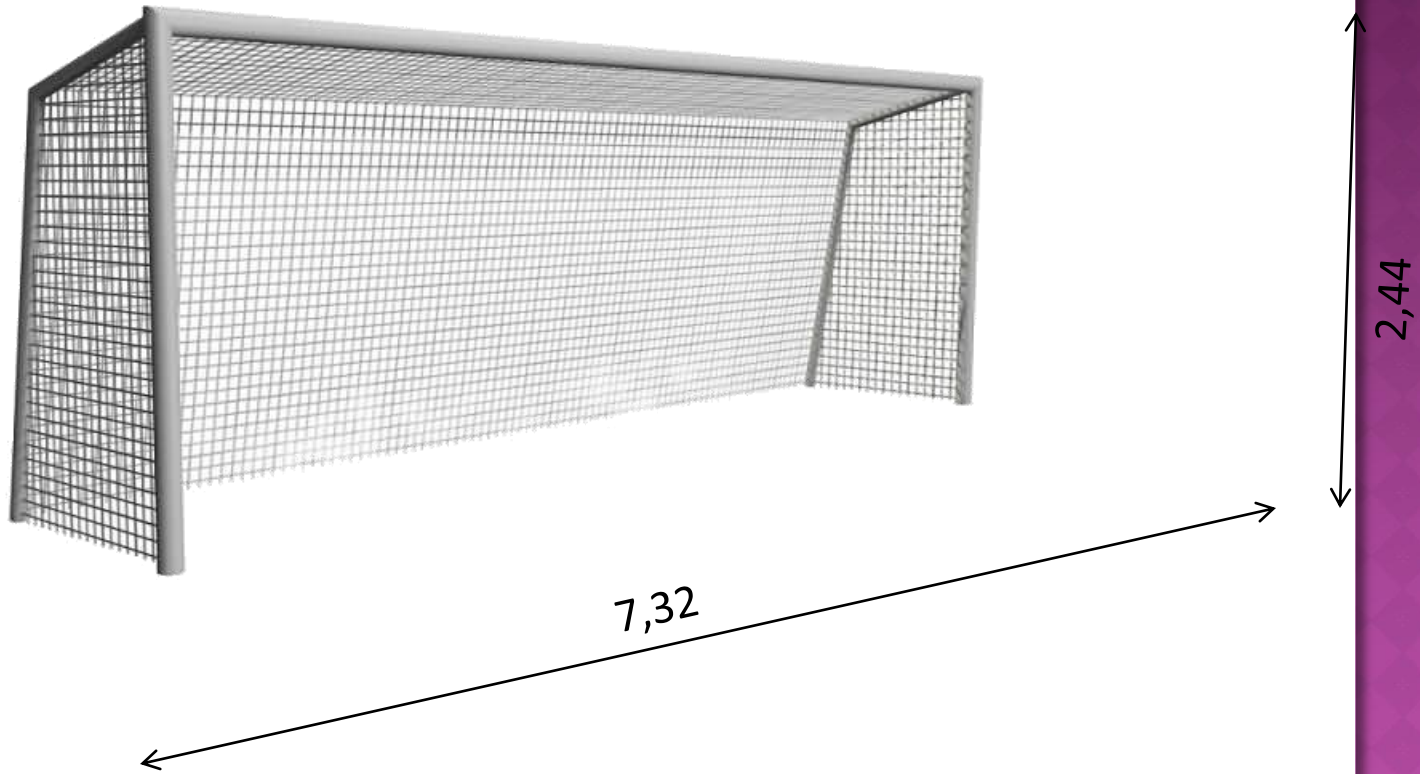


ПРАВИЛА ФУТБОЛА

ФУТБОЛ (англ. football, от foot - нога и ball - мяч) - спортивная игра на травяном поле, в которой две противоборствующие команды (по 11 человек в каждой), используя ведение и передачи мяча ногами или другой частью тела (кроме рук), стремятся забить его в ворота соперника и не пропустить в свои. Футбольное поле - 90-120х45-90 м. Продолжительность игры - 90 мин (2 тайма по 45 мин с перерывом 15 мин).



футбольные ворота



История



- ▶ Игры, похожие на современный футбол, существовали давно у разных народов. В Египте, Германии и Китае были игры похожие на футбол. Самая удачная игра называлась Харпастум и придумали ее итальянцы. Но когда появился современный футбол, харпастум затмился.
- ▶ Первые записанные правила футбола датированы 1848 г. Родина футбола – Великобритания.
- ▶ 1863 г. – организация первой Ассоциация футбола. Правила, принятые Ассоциацией похожи на современные.
- ▶ Широкое распространение во всем мире, включая Россию. Из российских команд самая удачливая была Питерский кружок рукоделия.
- ▶ О футболе в России впервые было сказано в книге «игры с мячом на воздухе» одного из докторов.

ЗНАМЕНИТЫЕ СТАДИОНЫ:

"Уэмбли" в Лондоне (ок. 100 тыс. мест)



"Сантьяго Бернабеу" в Мадриде (ок. 90 тыс.)



"Ноу Камп" в Барселоне (84 тыс.)



"Сан-Сиро" в Милане (79 тыс.)



"Ацтека" в Мехико (110 тыс.)



"Сентенарио" в Монтевидео (ок. 75 тыс.)



"Лужники" в России (ок. 100 тыс.)



"Парк де Франс" в Париже (ок. 70 тыс.)





Футбольные организации



▶ Организации

- ▶ Существует ряд организаций, осуществляющих контроль, управление и распространение футбола. Основной является ФИФА, расположенная в Цюрихе, Швейцария. Она занимается организацией международных соревнований мирового масштаба, в частности чемпионата мира. Далее идут континентальные организации и организации по странам, областям и городам и т. д. У каждой имеются обязанности по организации соответствующих футбольных соревнований, контролю за деятельностью входящих в них клубов, распространением и популяризацией футбола в регионе.



▶ Клубы

- ▶ Футбольный клуб — базовая ячейка всей футбольной структуры. Он является связующим звеном между футболистами, персоналом и организациями. По сути это команда футболистов, входящая в одну из организаций, имеющая определённую инфраструктуру и обслуживающий персонал.



ЧЕМПИОНАТ МИРА.

Чемпио́нат ми́ра по футбо́лу (часто называемый также Ку́бок ми́ра по футбо́лу, Чемпио́нат ми́ра ФИФА, мундиáль (от исп. *Copa Mundial de Fútbol*), официальное название — Ку́бок ми́ра ФИФА) — международное соревнование по футболу. Чемпионат мира проводится управляющим органом мирового футбола ФИФА, и участвовать в нём могут мужские национальные сборные всех стран-членов ФИФА.



Кубок Чемпионата
мира по футболу

КУБОК УЕФА.

Кубок УЕФА (для призеров национальных чемпионатов) разыгрывался с 1958 г. (до 1971 носил название Кубок Ярмарок).

"Барселона" (Испания) побеждала в 1958, 1960, 1966, "Ювентус" (Турин, Италия) - в 1977, 1990, 1993, "Интер" (Милан, Италия) - в 1991, 1994, 1998.



«Тоттенхэм» стал первым в истории обладателем «Кубка УЕФА»

"ЗОЛОТОЙ МЯЧ"

В 1956 был учрежден популярный личный приз лучшему футболисту Европы - "Золотой мяч". Его получали и футболисты других континентов, выступающие за европейские клубы (либериец Дж. Веав в 1995, бразилец Роналдо в 1996 и 1997).



Первыми обладателями "Золотого мяча" были: С. Мэтьюз (Англия, "Блэкпул", 1956); А. ди Стефано (Испания, "Реал", 1957, 1959); Р. Копа (Франция, "Реал", 1958); Л. Суарес (Испания, "Барселона", 1960); О. Сивори (Италия, "Ювентус", 1961); Й. Масопуст (Чехословакия, "Дукла", 1962); Л. Яшин (СССР, "Динамо" Москва, 1963); Д. Лоу (Шотландия, "Манчестер Юнайтед", 1964); Эйсебио (Португалия, "Бенфика", 1965); Б. Чарлтон (Англия, "Манчестер Юнайтед", 1966). Среди других советских футболистов обладателями "Золотого мяча" были также О. Блохин (СССР, "Динамо", Киев, 1975) и И. Беланов (СССР, "Динамо", Киев, 1986).